

Les bancs de mesure permettent de contrôler avec grande précision toutes pièces mécaniques en particulier horlogères en donnant une mesure fiable et rapide indépendante de l'opérateur.

Les mesures peuvent être effectuées en direct ou par comparaison.

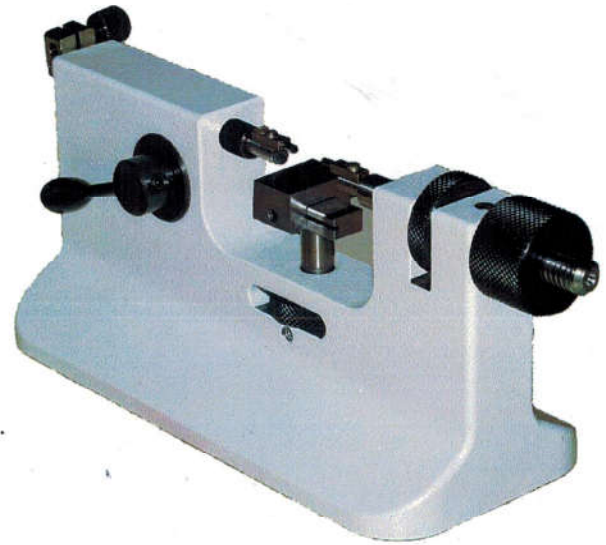
Le banc peut être équipé de :

- touches fixes (diamètre/longueur sur demande et de toutes formes) ou de touches interchangeables de tous types.
- comparateurs ou capteurs (standard diamètre 8 mm).

Table réglable en hauteur et longitudinalement.

Livré en coffret bois.

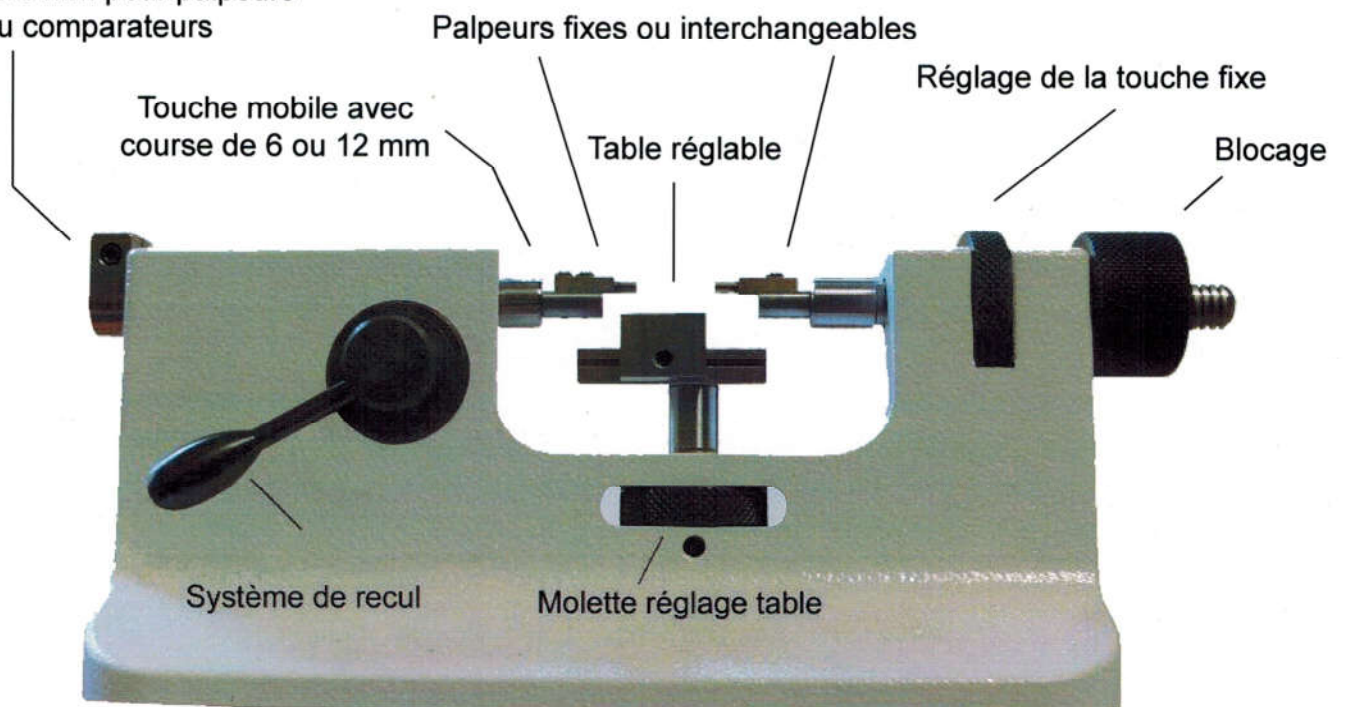
Certificat d'étalonnage sur demande.

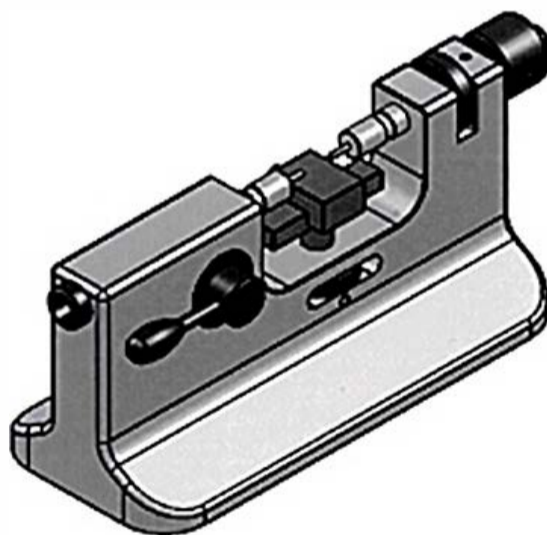
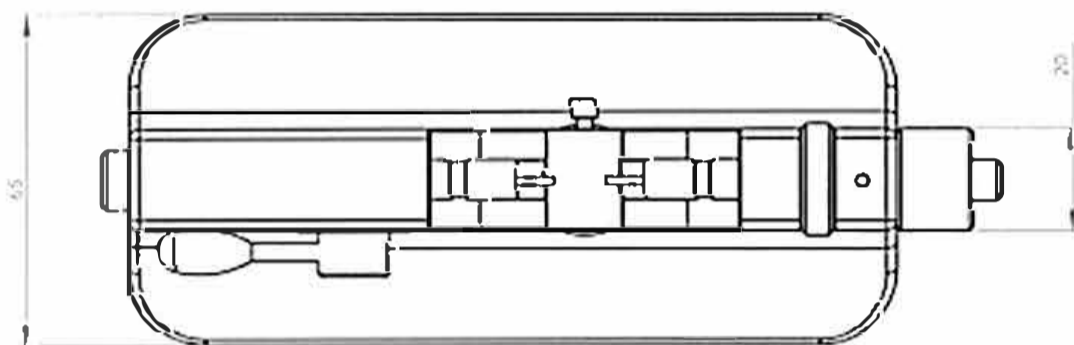
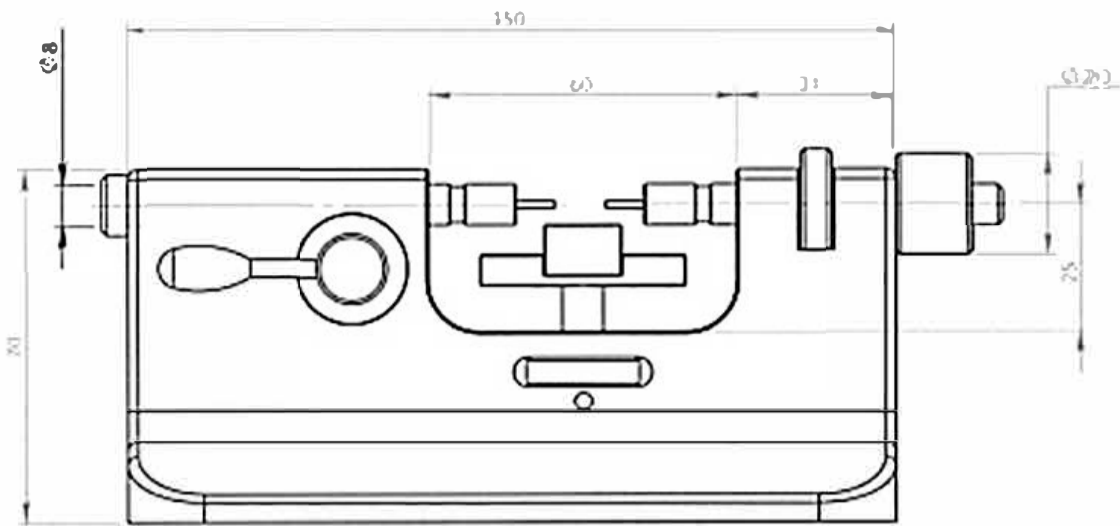


### ***Un système de mesure précis et universel***

- Excellente répétabilité
- Pression de la touche modulable
- Système de recul breveté avec réglage de la pression de la touche mobile
- Corps en acier stabilisé
- Touches de mesure en carbure de tungstène (céramique)
- Permet de contrôler toutes sortes de pièce avec une gamme de touche couvrant la plupart des besoins.
- Etendue de mesure de la touche mobile: 6 ou 12 mm

Alésage 8 mm pour palpeurs ou comparateurs





Allard C Mesure  
325 rue des Prés  
74300 Cluses

Tél.: 06.64.43.25.92  
Email : [contact@allardcmesure.com](mailto:contact@allardcmesure.com)